

НАСТОЛЬНАЯ ПОЛНОКЛАВИШНАЯ РЕЛЕЙНАЯ ВЫЧИСЛИТЕЛЬНАЯ МАШИНА «НЕВА-3»

М. Н. ПОСНОВ, Ю. Б. АРХАНГЕЛЬСКИЙ, В. Б. МАРАХОВСКИЙ, Г. П. ЧУГУЕВ

Ленинградский вычислительный центр ЛО МИАН СССР

В статье рассматривается настольная полноклавишная вычислительная машина, построенная на электромагнитных элементах, питаемых от сети переменного тока 220/127 в через диодный импульсатор (блок питания).

Машина может выполнять четыре арифметических операции над восьмиразрядными десятичными числами и предназначена для замены сложных механических настольных вычислительных машин «ВММ-2», «Мерседес-Эвклид», «Рейн-металл» и др.

В Вычислительном центре Ленинградского отделения Математического института им. В. А. Стеклова АН СССР разработана настольная полноклавишная релейная вычислительная машина «Нева-3» (рис. 1).

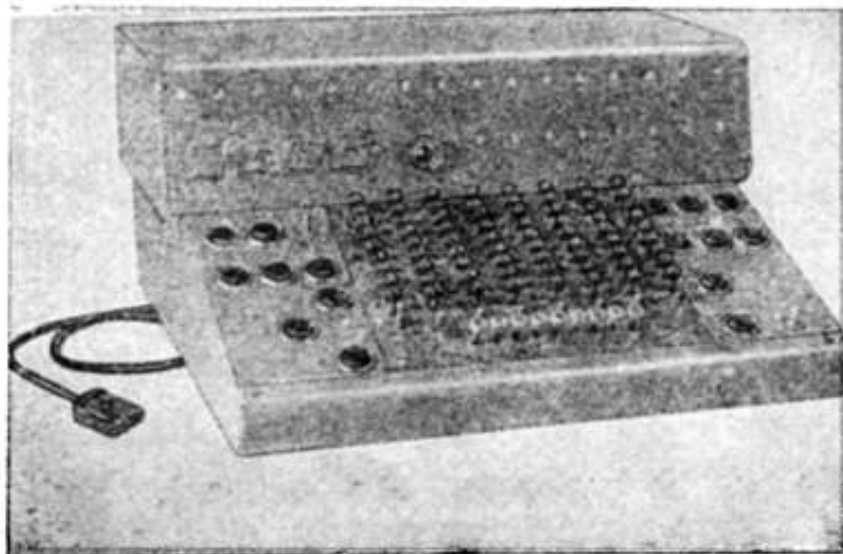


Рис. 1. Общий вид макета машины «Нева-3»

коренным образом отличающаяся от существующих механических моделей настольных вычислительных машин.

Основным отличием данной машины от механических моделей является полное отсутствие движущихся механических частей, шестеренчатых передач и т. д. при сохранении всех достоинств полноклавишного автомата. В настоящее время потребность в машинах такого класса непрерывно возрастает, однако, механические модели как отечественные, так и импортные, не в состоянии покрыть все возрастающий спрос. Кроме того, высокая точность обработки деталей, высокое качество применяемых материалов, сложность наладки и т. д. создают определенные трудности в освоении механических моделей на отечественных заводах.

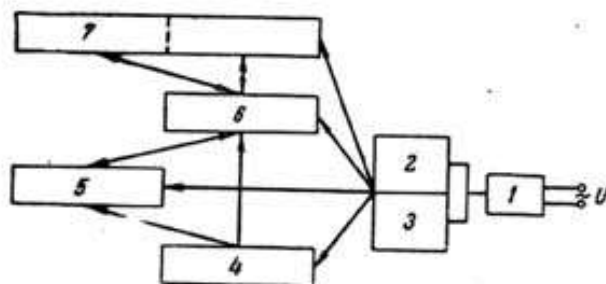


Рис. 2. Блок-схема машины «Нева-3»: 1—блок питания; 2—тактовое устройство; 3—устройство управления; 4—клавиатура; 5—регистр; 6—сдвигающее устройство; 7—сумматор

Машина «Нева-3» состоит (рис. 2) из следующих узлов:

1 — блок питания, который предназначен для преобразования напряжения сети в последовательность импульсов возбуждения и блокировки;

2 — тактовое устройство, которое предназначено для преобразования напряжения сети в последовательность цифровых и управляющих импульсов возбуждения;

3 — устройство и клавиши управления;

4 — восьмиразрядная клавиатура для набора чисел, с которыми оперирует машина. Имеется еще один ряд клавиш для управления сдвигающим устройством;

5 — восьмиразрядный регистр, в котором фиксируется множитель при выполнении операции умножения и частное при операции деления. Кроме того, в регистр можно передавать в обратном коде восьмиразрядные числа из сумматора (начиная с любого разряда), а также предусмотрена возможность передачи чисел в прямом и обратном коде из регистра в сумматор;

6 — сдвигающее устройство, которое позволяет передавать восьмиразрядные числа с клавиатуры или из регистра в любую часть сумматора и любые восемь смежных разрядов сумматора в регистр;

7 — шестнадцатиразрядный сумматор, в котором фиксируются результаты выполнения действий сложения, вычитания, умножения, деления (остаток от деления), а также результаты выполнения операций: сдвиг числа в сумматоре и преобразование числа, стоящего в сумматоре, в его дополнение.

Машина «Нева-3» выполняет следующие операции: сложение, вычитание, умножение, умножение с минусом и деление, а также вспомогательные операции: последовательное умножение нескольких сомножи-

телей, алгебраическое сложение парных произведений, сдвиг числа по сумматору вправо и влево, преобразование числа в его дополнение, сложение и вычитание со сдвигом, гашение сумматора, гашение регистра, сброс сдвига, закрепление набора и закрепление сдвига.

При сложении и вычитании без сдвига машина оперирует с восьмиразрядными десятичными числами, со сдвигом — с шестнадцатиразрядными числами; при умножении сомножители восьмиразрядные, произведение шестнадцатиразрядное; при делении делимое шестнадцатиразрядное, частное — восьмиразрядное. Число значащих цифр частного может быть искусственно уменьшено или увеличено в пределах требуемой точности. В случае деления на нуль деление автоматически прекращается. Отрицательные числа в машине представляются в обратном коде, но предусмотрено единственное представление нуля, т. е. отсутствует представление нуля посредством девяток во всех разрядах.

Таким образом, ознакомившись со списком основных и дополнительных операций машины «Нева-3», можно заметить, что по гибкости управления данная машина не уступает лучшим образцам зарубежных полноклавишных автоматов «Мерседес-Эвклид» и «Рейнметалл», а в некоторых операциях даже превосходит их, например, сдвиг числа по сумматору вправо и влево.

Основными деталями машины являются электромагнитные импульсные счетчики, полупроводниковые диоды и электромагнитные реле. Импульсные счетчики могут быть изготовлены на базе существующих импульсных счетчиков или на базе электромагнитных реле. В макете машины были применены модернизированные импульсные счетчики. Счетчики работают от импульсов напряжения 127 или 220 в с частотой 50 гц. Счетчик состоит из электромагнита с якорем, храповика с собачкой, цифрового барабана с десятью цифрами, двух кулачков (на оси храповика и цифрового барабана), управляющих контактами. При подаче импульса на электромагнит якорь притягивается и собачка переходит с одного зубца храповика на другой. После прекращения импульса собачка поворачивает барабан на одно деление (36°), и в окошечке появляется следующая цифра. Импульсный счетчик работает по принципу обратного хода, т. е. движение цифрового барабана, а следовательно, и кулачков осуществляется в паузе между импульсами. Кулачки переключают контакты в тот момент, когда счетчик стоит в положении 9.

Общее количество элементов в машине следующее: 24 счетчика, 67 реле (для напряжения питания 127 в) или 83 реле (для напряжения 220 в) и 300 диодов.

Кроме импульсных счетчиков, диодов и реле в машине используются клавиатура, кнопки управления, два электромагнита для сброса клавиатуры набора числа и клавиш сдвига и автотрансформатор.

Ввиду громоздкости принципиальной схемы она полностью не приводится, а подробно рассматривается по узлам.

Блок питания машины (рис. 3) состоит из автотрансформатора на 100 ва и диодов. Характерной особенностью блока питания является наличие двух цепей напряжения — повышенного для возбуждения реле и пониженного для блокировки реле. Это объясняется тем, что при работе реле в импульсном режиме, принятом в машине, на реле накладывается два противоречивых требования: во-первых, реле должно срабатывать в 5—6 мсек, т. е. режим возбуждения реле должен быть форсированным и, во-вторых, среднеквадратичный ток через реле при дли-

тельной блокировке не должен превышать номинального тока реле. Анализ существующих типов отечественных реле показывает, что ни один из них не может удовлетворить этим требованиям при возбуждении и блокировке реле импульсами одного и того же напряжения. Импульсы возбуждения напряжением 127 или 220 в берутся от клемм А и Б (т. е. прямо из сети переменного тока), а импульсы блокировки — от клемм В, Г и Б. При такой схеме питания мощность, необходимая для возбуждения реле, потребляется прямо из сети, и автотрансформатор рассчитывается только на мощность блокировки. Реле, подключенное к клеммам А и Б (рис. 3,а), возбуждается от цепи условного нечетного плюса. Схема возбуждения реле от цепи условного четного плюса аналогична рис. 3,а за исключением диодов, которые должны быть включены наоборот. Снятие реле с блокировки осуществляется контактом реле гашения Г, который размыкается на четном или нечетном такте (на рис. 3,а контакт реле гашения Г включен в цепь нечетного плюса блокировки).

Схема машины построена таким образом, что реле, срабатывающие или отпускаяющие на нечетном такте, переключают свои контакты только в цепях четного плюса и наоборот. Релейная схема, построенная по этому принципу (так называемый тактовый принцип), обеспечивает такой режим работы контактов, при котором они не замыкают и не размыкают цепей под током. Это значительно увеличивает срок службы контактов (несколько миллионов срабатываний). На рис. 3 показаны две схемы для напряжения питания 127 и 220 в. Различие в схемах обусловливается величиной амплитуды обратного напряжения на диодах и мощностью автотрансформатора. При напряжении питания 220 в и питании реле по схеме рис. 3,а диоды в цепи возбуждения и в цепи четного плюса блокировки попадают под полную амплитуду напряжения автотрансформатора, т. е. 300 в (напряжение блокировки в этом случае 55 в). В условиях эксплуатации машины такое напряжение на диодах ДГ-Ц 27 и Д7-Ж является недопустимым. Поэтому для напряжения питания 220 в была разработана схема на двух обмоточных реле (рис. 3,б). В этом случае цепи возбуждения и блокировки реле оказываются электрически разделенными и диоды работают в облегченном режиме. Применение понижающего трансформатора или специального автотрансформатора является нежелательным ввиду его значительной мощности, которая в этом случае будет определяться мощностью возбуждения реле (порядка нескольких сотен ватт). В дальнейшем все схемы рассматриваются применительно к случаю питания напряжения

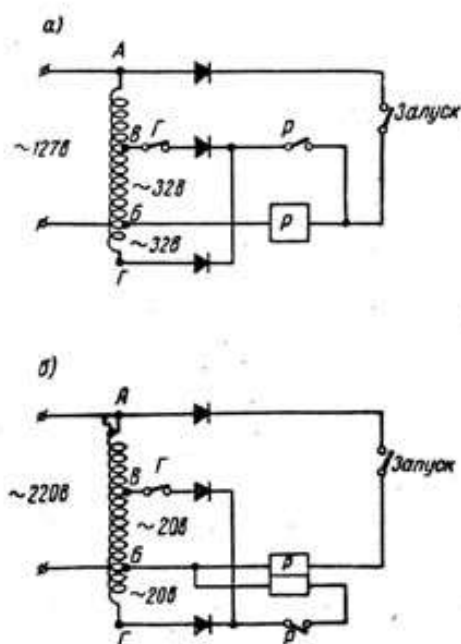


Рис. 3. Схема питания реле:
 а — при $U_{пит} = 127$ в; б — при $U_{пит} = 220$ в
 Запуск — контакт запускающего реле;
 Г — контакт реле гашения; Р — обмотка и контакт реле

127 в, так как принцип их построения в обоих случаях остается тем же самым.

Клавиатура машины «Нева-3» восьмиразрядная по девять клавиш на разряд. Каждая клавиша несет один нормально закрытый и один нормально открытый контакт, которые переключаются при ее нажатии. Клавиша после нажатия блокируется. Снятие с блокировки производится электромагнитом, который включается после каждой операции и гасит все разряды клавиатуры.

Тактовое устройство (рис. 4) состоит из 11 реле $T0-T10$ (реле с $T3$ по $T7$ на схеме не показаны) и работает следующим образом.

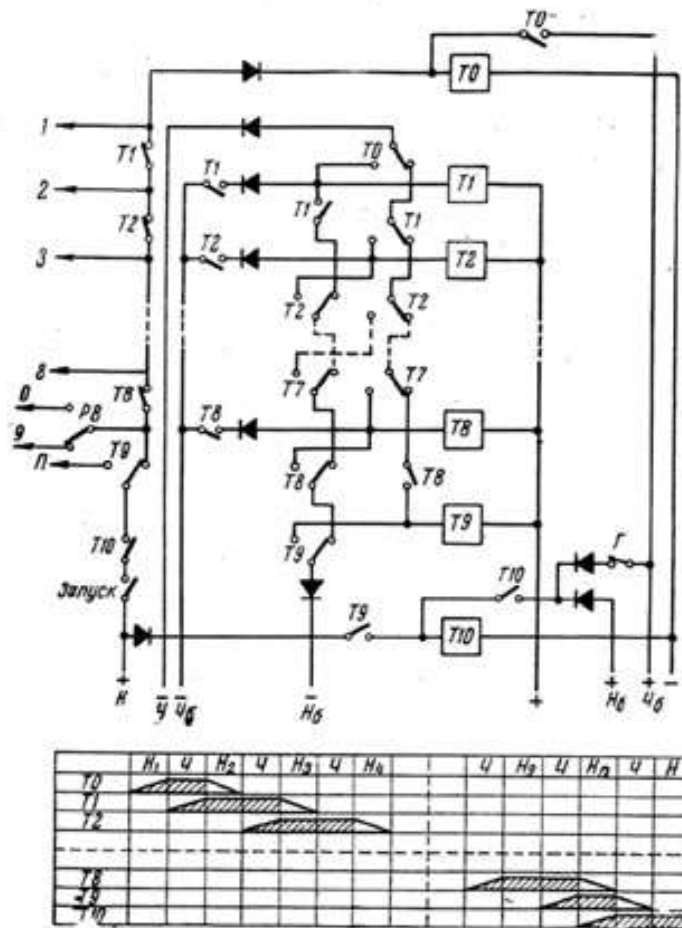


Рис. 4. Принципиальная схема тактового устройства и тактовая диаграмма:

H —нечетный импульс возбуждения; $Ч$ —четный импульс возбуждения;
 H_6 —нечетный импульс блокировки; $Ч_6$ —четный импульс блокировки

Реле запуска возбуждает реле $T0$, которое стоит на блокировке один (четный такт). На этом такте через его контакты возбуждается реле $T1$, которое, срабатывая, с одной стороны, подготавливает гашение реле $T0$ (на нечетном такте), а с другой стороны, подготавливает цепь возбуждения реле $T2$. Реле $T2$, срабатывая (на четном такте), с одной

стороны, подготавливает гашение реле $T1$, а с другой стороны, подготавливает цепь возбуждения $T3$ и т. д. Реле $T0$ не может возбудиться до тех пор, пока не отработают все реле, так как в цепи его возбуждения включены нормально закрытые контакты всех тактовых реле. Реле $T10$ предназначено для прекращения работы тактового устройства. Характерной особенностью данной схемы является то, что реле $T1—T8$ работают на блокировке по два такта (рис. 4); это дает возможность сократить общее количество реле тактового устройства в два раза.

Цифровые импульсы снимаются с контактов $T1—T9$ (на схеме показаны стрелками), стоящих в цепи возбуждения $T0$, причем в первую шину поступает один импульс, во вторую — два импульса и т. д. После поступления в девятую шину девятого импульса с контакта $T9$ снимается еще один импульс, так называемый импульс переноса.

Устройство управления машины состоит из 17 кнопок управления и 13 реле. Принципиальная схема устройства не приводится, отметим только, что в нем предусмотрена защита от повторного запуска машины до окончания предыдущей операции.

Сдвигающее устройство состоит из 15 реле сдвига и двух вспомогательных реле. При установке сдвига вручную реле, обеспечивающие сдвиг до 8 разрядов, возбуждаются от клавиш сдвига. При автоматической работе (операции умножения и деления) сдвигающее устройство сначала устанавливается на сдвиг 8 (деление) или 7 (умножение) разрядов, а затем автоматически уменьшает сдвиг соответственно до 1 или 0 разрядов.

Сумматор машины «Нева-3» (рис. 5) состоит из 16 импульсных счетчиков, 16 реле переноса и 2 вспомогательных реле ($P9$ и $POП$). Он представляет из себя параллельный десятичный сумматор с выполнением операции вычитания в обратном коде. Каждый цифровой импульс, приходящий с клавиатуры, увеличивает показание счетчика на единицу. Если в счетчике i -го разряда стояло 9, то импульс переворачивает счетчик в положение нуля и одновременно через переключающий контакт C_i (9) возбуждает реле переноса P_i . Возбудившись, это реле становится на блокировку. После окончания цифровых импульсов приходит импульс переноса; он через контакт реле переноса P_i увеличивает показание счетчика старшего разряда ($i+1$) на единицу, а если и этот счетчик стоит в положении 9, то он переворачивается в положение нуля, и импульс проходит в следующий разряд ($i+2$) и т. д. Таким образом осуществляется сквозной перенос десятков. Реле переносов P снимаются с блокировки на следующем после переноса четном такте контактами $T0$ и $T10$ и сумматор готов к новому циклу сложения. Операция вычитания в сумматоре осуществляется путем сложения уменьшаемого, стоящего в сумматоре, с обратным кодом вычитаемого, набранным на клавиатуре. При операции вычитания в каждую цифровую шину тактового устройства поступает дополнительное до 9 число импульсов (т. е. в первую шину поступает 8 импульсов, во вторую 7 и т. д.), таким образом, при считывании вычитаемого с клавиатуры оно заменяется его обратным кодом. Поскольку при вычитании применяется обратный код, то имеется цепь кольцевого переноса. Единица переноса сумматора, выходящая за старший разряд, попадает в его младший разряд. Для того чтобы нуль в сумматоре выражался нулями во всех разрядах, используется два вспомогательных реле $POП$ и $P9$. Они работают следующим образом. Реле $POП$ контролирует наличие переноса хотя бы в одном разряде. Первым признаком нуля служит отсутствие переноса

во всех разрядах, в этом случае *РОП* не срабатывает. На следующем такте проверяется цепь кольцевого переноса, и в этом случае, если все счетчики стоят в положении 9, срабатывает реле *P9*. Срабатывание *P9*

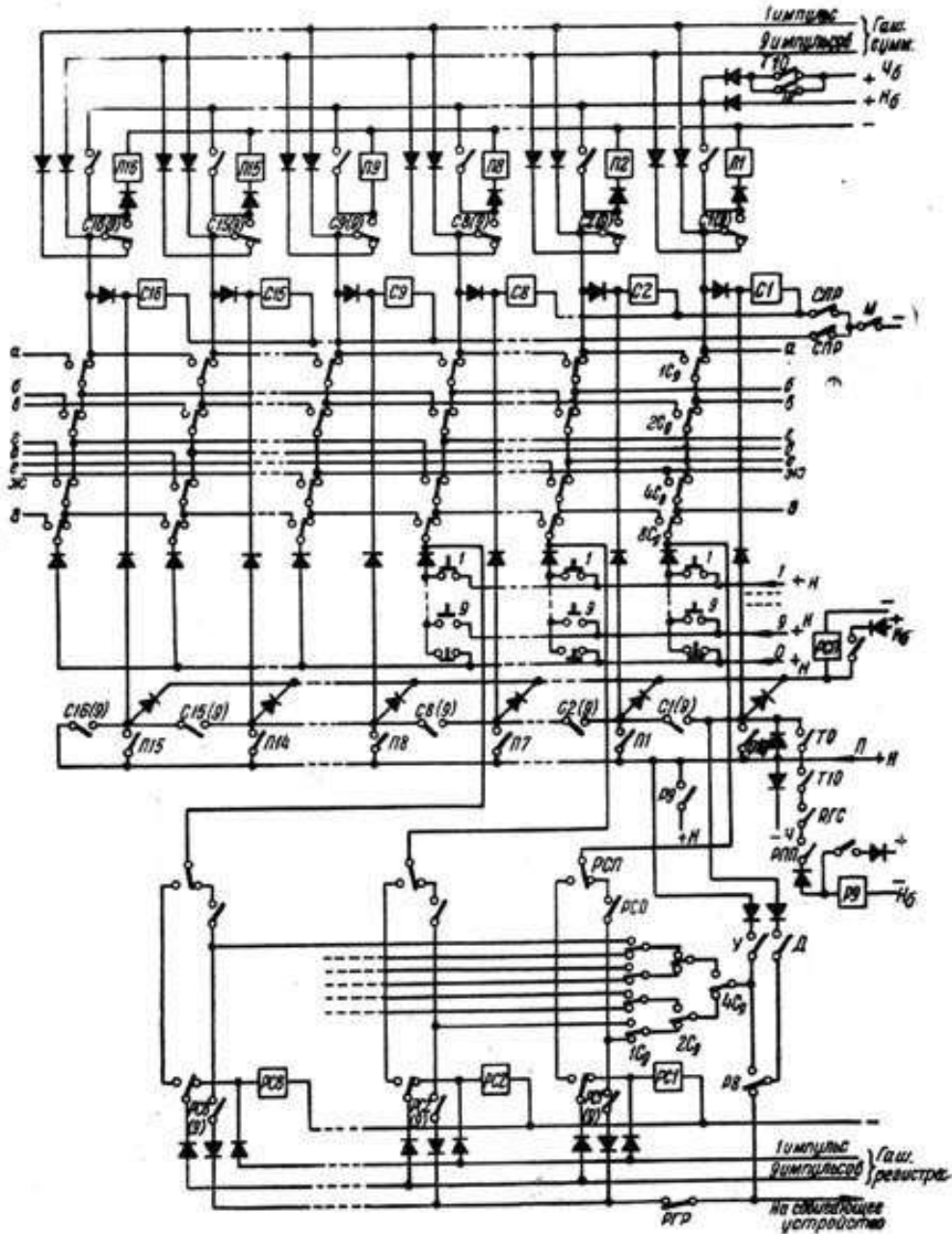


Рис. 5. Принципиальная схема сумматора и регистра:

Сд—реле сдвига; *М*—реле множителя; *РГР*—реле гашения регистра; *РВ*—реле вычитания; *СЛР*—реле передачи с левой половины сумматора; *СПР*—реле передачи с правой половины сумматора; *РГС*—реле гашения сумматора; *У*—реле умножения; *Д*—реле деления

означает, что в сумматоре образовался отрицательный нуль (отсутствие переноса и все счетчики в положении 9). Через контакт реле *P9* на все счетчики подается один импульс, который переворачивает их в положе-

ние нуля. Необходимо отметить, что реле $P9$ подключается к цепи кольцевого переноса только после цикла работы тактового устройства, а дополнительный импульс в сумматор подается только в конце операции, т. е. исправление нуля в середине операции не происходит. Гашение сумматора осуществляется подачей 10 импульсов ($9+1$) в цепь гашения сумматора (рис. 5).

Регистр машины (рис. 5) состоит из 8 импульсных счетчиков без устройства переноса. Гашение регистра осуществляется аналогично гашению сумматора.

Работа машины

Сложение и вычитание. На клавиатуре набирается слагаемое или вычитаемое и нажимается кнопка сложения или вычитания. При сложении запускается тактовое устройство и слагаемое с клавиатуры передается в сумматор, где и фиксируется сумма. После окончания операции клавиатура сбрасывается. Вычитание отличается только тем, что вычитаемое сдается с клавиатуры в обратном коде. Скорость операций — 0,24 сек.

Умножение. Умножение в машине осуществляется последовательным сложением. На клавиатуре набирается первый сомножитель и нажимается кнопка «Множитель». При этом срабатывает реле сдачи обратного кода (PCO) и реле множителя M . Запускается тактовое устройство и множитель передается в регистр в обратном коде. В сумматор число не передается, так как контактом M разрывается минус всех счетчиков сумматора. Затем набирается второй сомножитель и нажимается кнопка умножения. При этом срабатывает сдвиг на семь разрядов и тактовое устройство запускается с опозданием на один нечетный такт. Умножение начинается со старшего разряда. Первый нечетный импульс проходит в старший разряд регистра и увеличивает его показание на единицу. Если в счетчике регистра стоит 9 (ноль в обратном коде), то умножение в старшем разряде не происходит. Сдвигающее устройство уменьшает сдвиг на единицу и операция продолжается аналогично описанному. Таким образом, первый нечетный импульс контролирует наличие нулей во множителе. После этого следует цикл сложения, импульс переноса опять приходит в старший разряд регистра и увеличивает его показание на единицу, а тактовое устройство запускается снова. Циклы сложения следуют один за другим до тех пор, пока в старшем разряде регистра не устанавливается 9. В этом случае импульс переноса перевернет счетчик в положение нуля и одновременно пройдет в сдвигающее устройство. Сдвиг уменьшается на один разряд и снова последуют циклы сложения, но импульс переноса уже будет приходить на следующий младший разряд регистра. Циклы сложения и сдвига повторяются до тех пор, пока сдвиг не уменьшится до нуля. В этом случае импульс переноса остановит машину. Умножение закончено. Скорость умножения зависит от числа разрядов и цифр в каждом разряде множителя. Максимальное время умножения составляет 14,4 сек, среднее (с учетом равной вероятности цифр в любом разряде множителя от 0 до 5 и числа разрядов множителя от 1 до 8) — от 4 до 5 сек.

Умножение с минусом. Операция аналогична умножению, но результат умножения передается в сумматор в обратном коде, т. е. вычитается из числа, стоящего в сумматоре.

Деление. Деление в машине осуществляется последовательным вычитанием с восстановлением остатка. На клавиатуре набирается делимое и сдается в сумматор нажатием кнопки «Подготовка деления». При этом делимое сдается, начиная со старшего разряда сумматора. Затем набирается делитель и нажимается клавиша «Деление». Срабатывает сдвиг на восемь разрядов и начинаются циклы вычитания. Пока делимое больше делителя, импульсы из цепи кольцевого переноса поступают в старший разряд регистра, а как только делимое становится меньше делителя, импульс в цепи кольцевого переноса отсутствует. При этом последует цикл сложения (восстановление остатка) и импульс из цепи кольцевого переноса настроит сдвигающее устройство на семь разрядов. Снова следуют циклы вычитания, снова уменьшается сдвиг и т. д. В конце цикла деления импульс из цепи кольцевого переноса (после цикла сложения) остановит всю машину. В случае деления на нуль машина останавливается после десятого вычитания. Скорость деления зависит от цифр в каждом разряде и от числа разрядов частного. Максимальное время деления 17,6 сек, среднее 5—6 сек.

Передача чисел из сумматора в регистр и обратно (рис. 4). Передача чисел из сумматора в регистр осуществляется только в обратном коде и может вестись со всего сумматора, с его правой половины и его левой половины. Для выполнения этой операции запускается тактовое устройство, включается реле *PCO* и подключается цепь гашения сумматора. Импульсы гашения гасят сумматор и одновременно через контакты счетчиков *C(9)* и реле *PCO* поступают на регистр. В случае передачи с правой или с левой половины сумматора гасится соответственно правая или левая половина сумматора. При передаче из регистра в сумматор числа могут передаваться как в прямом, так и в обратном коде. При передаче в прямом коде включается реле *PCП*, при передаче в обратном — *PCO*. Передача чисел из сумматора в регистр и обратно совместно с работой сдвигающего устройства позволяет выполнять на машине такие операции, как преобразование числа в его дополнение и сдвиг числа по сумматору вправо и влево. Скорость передачи восьмиразрядного числа — 0,24 сек.

Заключение

По своим данным (скорость, габариты, вес и др.) машина «Нева-3» не уступает лучшим образцам механических машин. Благодаря гибкости электрической схемы можно, увеличивая число элементов, легко получить различные модификации машины, например, машину с накапливающим счетчиком, машину с повышенной скоростью счета и др. Шум при работе машины незначителен, вибрация отсутствует. Простота конструкции позволяет отечественным заводам уже в ближайшем будущем освоить массовое производство машин.

Рекомендована кафедрой
теоретической радиотехники Ленинградского
электротехнического института связи
им. проф. М. А. Бонч-Бруевича

Поступила в редакцию 17.05.61 г.