

УДК 681.3.06:62-507

# МУЛЬТИПЛЕКСОРНЫЙ МЕТОД РЕАЛИЗАЦИИ БУЛЕВЫХ ФУНКЦИЙ СХЕМАМИ ИЗ ПРОИЗВОЛЬНЫХ ЛОГИЧЕСКИХ ЭЛЕМЕНТОВ

© 2003 г. А. А. Шалыто

Санкт-Петербург, Федеральный научно-производственный центр – ФГУП “НПО “Аврора””,  
С.-Петербургский государственный ин-т точной механики и оптики (технический ун-т)

Поступила в редакцию 11.02.02 г., после доработки 26.07.02 г.

Предлагается метод реализации булевых функций схемами из произвольных логических элементов, основанный на новом подходе к решению логических уравнений. Эффективность метода демонстрируется на примерах.

**Введение.** Одной из важнейших задач в области логического синтеза является задача построения комбинационных схем, реализующих булевы функции, из произвольных априори известных логических элементов.

Эта задача достаточно сложна, и поэтому рассмотрим вопрос о реализации одной булевой функции.

Возможны два подхода к построению комбинационных схем: от входов к выходу и от выхода к входам.

Среди методов, основанных на первом подходе, отметим формульный метод [1]. При его использовании реализуемая булева функция и функция, описывающая элемент (порождающая функция элемента), задаются нормальными булевыми формулами, которые могут содержать скобки произвольной глубины, а их двухместные операции подчиняются сочетательному закону. Этот метод строит схему, число элементов в которой линейно зависит от числа букв в заданной формуле [2].

В настоящей работе излагается метод, основанный на втором подходе, который назван мультиплексорным методом. При использовании этого метода реализуемая булева функция и функция, описывающая элемент, задаются таблицами истинности. Метод строит одновыходную комбинационную схему от выхода к входам и основан на декомпозиции булевых функций (заданной и ее остаточных). Он относится к классу декомпозиционных методов синтеза [3–7]. При этом декомпозиция выполняется на основе предлагаемого в настоящей работе нового подхода к решению логических уравнений [8].

В [9] выполнен обзор декомпозиций булевых функций, методов решения логических уравнений и декомпозиционных методов синтеза комбинационных схем. Это позволяет утверждать, что в настоящее время отсутствует эффективный метод синтеза схем указанного класса.

Настоящая работа призвана восполнить этот пробел в области логического синтеза.

Рассматриваемая задача была особенно актуальной в 70-е годы прошлого века и активно решалась участниками школ по теории релейных устройств и конечных автоматов, возглавляемых член-корреспондентом АН СССР М.А. Гавриловым (1903–1979), который уделял большое внимание решению этой задачи [5].

Сформулированная задача ввиду ее нерешенности, несомненно, является актуальной и в настоящее время, в том числе и при построении нерегулярных комбинационных схем в базисе произвольных библиотечных элементов, применяемых в сверхбольших интегральных схемах.

**1. Мультиплексорная декомпозиция булевых функций.** Пусть булева функция зависит от множества  $X$ , состоящего из  $n$  входных переменных. Предположим для определенности, что множество  $X_0$  образуют переменные  $x_1, \dots, x_k$ , а множество  $X_1$  – переменные  $x_{k+1}, \dots, x_n$ . При этом  $n_0 = k$ ,  $n_1 = n - k$ .

Введем в рассмотрение декомпозицию вида

$$f(X) = F(\Phi_1(X_0), \dots, \Phi_m(X_0), Q_0(X_1), \dots, Q_{2^m-1}(X_1)), \quad (1.1)$$

которая называется  $m$ -кратной функциональной разделительной декомпозицией [10].

Рассмотрим также ее частный случай

$$f(X) = Q_0(X_1)! \Phi_1(X_0) \dots ! \Phi_m(X_0) \vee \vee Q_1(X_1)! \Phi_1(X_0) \dots \Phi_m(X_0) \vee \dots \vee Q_{2^m-1}(X_1) \Phi_1(X_0) \dots \Phi_m(X_0). \quad (1.2)$$

Это выражение по виду используемой в данном случае функции  $F$  назовем мультиплексорной декомпозицией. Здесь “!” – символ операции “инверсия”.

В дальнейшем такую декомпозицию будем обозначать

$$f(X) = MX(Q_0(X_1), \dots, Q_{2^m-1}(X_1); \Phi_1(X_0), \dots, \Phi_m(X_0)). \quad (1.3)$$

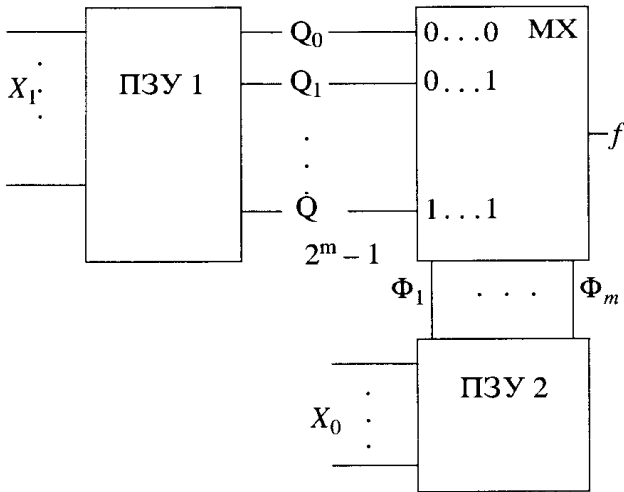


Рис. 1.

Декомпозиция (1.3) универсальна, так как может быть построена для произвольной булевой функции.

Соотношению (1.3) соответствует стандартная схема (рис. 1), состоящая из мультиплексора (MX) и двух постоянных запоминающих устройств (ПЗУ). Эта схема до настоящего времени в литературе не исследовалась.

Метод построения мультиплексорных декомпозиций изложим на примере.

**Пример 1.** При  $k = 3$  выполнить мультиплексорную декомпозицию булевой функции

$$f(x_1, x_2, x_3, x_4, x_5) =$$

$$= \begin{vmatrix} 0000 & 0001 & 0001 & 0111 & 0001 & 0111 & 0111 & 0001 \end{vmatrix}^T.$$

В данном случае  $X_0 = \{x_1, x_2, x_3\}$ ,  $X_1 = \{x_4, x_5\}$ . Заданный столбец значений состоит из трех типов фрагментов ( $R = 3$ ), зависящих от переменных  $x_4$  и  $x_5$ .  $G_0 = 0$ ;  $G_1 = x_4x_5$ ;  $G_2 = x_4 \vee x_5$ . При этом  $m = \lceil \log_2 R \rceil = 2$ , а соотношение (1.3) приобретает вид

$$f(X) = MX(Q_0(X_1), Q_1(X_1),$$

$$Q_2(X_1), Q_3(X_1); \Phi_1(X_0), \Phi_2(X_0)).$$

Среди множества назначений функций  $Q_i$  выберем следующее:  $Q_0 = G_0$ ,  $Q_1 = G_1$ ,  $Q_2 = G_2$ . В качестве функции  $Q_3$  может быть выбрана произвольная функция, зависящая от переменных  $x_4$  и  $x_5$ . Если  $Q_3 \neq \{0, x_4x_5, x_4 \vee x_5\}$ , то выбор функций  $\Phi_j$  единственен. В противном случае при каждом назначении возможны несколько наборов функций  $\Phi_1$  и  $\Phi_2$ .

Предложим аналитический метод определения функций  $\Phi_1$  и  $\Phi_2$ . Для этого составим и решим логическое уравнение

$$f(x_1, x_2, x_3, x_4, x_5) = MX(Q_0, Q_1, Q_2, Q_3; \Phi_1, \Phi_2) \quad (1.4)$$

при использовании различных функций  $Q_3$ .

1. При  $Q_3 = 1$  уравнение (1.4) в мультиплексорной форме имеет вид

$$MX(Q_0, Q_1, Q_1, Q_2, Q_1, Q_2, Q_2, Q_1; x_1, x_2, x_3) = MX(Q_0, Q_1, Q_2, Q_3; \Phi_1, \Phi_2).$$

Полученное уравнение является частным случаем мультиплексорной формы, так как в нем все функции  $Q_i$  в правой части уравнения различны. Это приводит к тому, что уравнение в рассматриваемом случае имеет единственное решение, которое также будем искать в мультиплексорной форме. Достоинство предлагаемого подхода состоит в том, что решение уравнения может быть найдено непосредственно из мультиплексорной формы за счет представления в двоичной форме индексов функций  $Q_i$ , расположенных в левой части уравнения в мультиплексорной форме, и записи этого представления каждого индекса в виде соответствующего столбца в мультиплексорной форме решения

$$\begin{aligned} \Phi_1 &= MX(0, 0, 0, 1, 0, 1, 1, 0; x_1, x_2, x_3) = \\ &= !x_1x_2x_3 \vee x_1(x_2 \oplus x_3); \\ \Phi_2 &= MX(0, 1, 1, 0, 1, 0, 0, 1; x_1, x_2, x_3) = \\ &= x_1 \oplus x_2 \oplus x_3. \end{aligned} \quad (1.5)$$

Декомпозиция (1.1) может быть получена, если учесть, что для функций  $Q_i$  выполняются отношения покрытия [1] – неравенство  $Q_0 \leq Q_1 \leq Q_2 \leq Q_3$ . При этом

$$f = Q_0 \vee Q_1\Phi_2 \vee Q_2\Phi_1 \vee Q_3\Phi_1\Phi_2.$$

Так как  $Q_0 = 0$ ,  $Q_3 = 1$ ,  $\Phi_1\Phi_2 = 0$ , то  $f = Q_1\Phi_2 \vee Q_2\Phi_1$ .

2. При  $Q_3 = 0$  справедливо равенство  $Q_0 = Q_3$ . Так как в данном случае в правой части уравнения в мультиплексорной форме две функции  $Q_i$  должны быть одинаковы, а эти функции должны использоваться в левой его части, то уравнение (1.4) может быть записано в мультиплексорной форме, которая может быть названа параметрической

$$MX(Q_0?Q_3, Q_1, Q_1, Q_2, Q_1, Q_2, Q_2, Q_1; x_1, x_2, x_3) = MX(Q_0, Q_1, Q_2, Q_3; \Phi_1, \Phi_2),$$

где “?” – символ, обозначающий возможность выбора одного из вариантов.

Это уравнение имеет два решения, первое из которых совпадает с предыдущим, а второе имеет вид

$$\begin{aligned} \Phi_1 &= MX(1, 0, 0, 1, 0, 1, 1, 0; x_1, x_2, x_3) = \\ &= !x_1 \oplus x_2 \oplus x_3; \\ \Phi_2 &= MX(1, 1, 1, 0, 1, 0, 0, 1; x_1, x_2, x_3) = \\ &= !x_1 \# !x_2 \# !x_3 \vee x_1x_2x_3, \end{aligned}$$

где тернарный оператор “#” – символ операции “мажорирование”.

Другим представлением мультиплексорной формы, которая может быть названа я в н о й, в данном случае является следующее:

$$MX(0, x_4x_5, x_4x_5, x_4 \vee x_5, x_4x_5, x_4 \vee x_5, x_4 \vee x_5, x_4x_5; x_1, x_2, x_3) = MX(0, x_4x_5, x_4 \vee x_5, 0; \Phi_1, \Phi_2).$$

Решение уравнения в этой форме выполняется следующим образом: для каждой функции в левой части мультиплексорной формы до точки с запятой выбирается одна из одинаковых с ней функций, расположенных в правой части мультиплексорной формы, и в решение в виде столбца записывается двоичный код номера выбранной позиции в правой части формы.

В общем виде число решений уравнения при его записи в явной форме определяется соотношением

$$r = P_0^{t_0} P_1^{t_1}, \dots, P_{2^m-1}^{t_{2^m-1}},$$

где  $P_i$  – число функций  $Q_i(X_1)$  в правой части уравнения;  $t_i$  – число функций  $Q_i(X_1)$  в левой части уравнения.

3. При  $Q_3 = x_4 \vee x_5$  справедливо равенство  $Q_2 = Q_3$ . Запишем уравнение (1.4) в мультиплексорной форме

$$MX(Q_0, Q_1, Q_1, Q_2 ? Q_3, Q_1, Q_2 ? Q_3, Q_2 ? Q_3, Q_1; x_1, x_2, x_3) = MX(Q_0, Q_1, Q_2, Q_3; \Phi_1, \Phi_2).$$

Это уравнение имеет восемь решений. Во всех решениях функция  $\Phi_1$  одинакова и совпадает с первой функцией в соотношении (1.5), а простейшая булева формула для функции  $\Phi_2$  получается при

$$\Phi_2 = MX(0, 1, 1, 1, 1, 1, 1, 1; x_1, x_2, x_3) = x_1 \vee x_2 \vee x_3.$$

4. При  $Q_3 = x_4x_5$  справедливо равенство  $Q_1 = Q_3$ . Запишем уравнение (1.4) в мультиплексорной форме в следующем виде:

$$MX(Q_0, Q_1 ? Q_3, Q_1 ? Q_3, Q_2, Q_1 ? Q_3, Q_2, Q_2, Q_1 ? Q_3; x_1, x_2, x_3) = MX(Q_0, Q_1, Q_2, Q_3; \Phi_1, \Phi_2).$$

Это уравнение имеет 16 решений, среди которых имеется следующее:

$$\begin{aligned} \Phi_1 &= MX(0, 0, 0, 1, 0, 1, 1, 1; x_1, x_2, x_3) = x_1 \# x_2 \# x_3; \\ \Phi_2 &= MX(0, 1, 1, 0, 1, 0, 0, 1; x_1, x_2, x_3) = x_1 \oplus x_2 \oplus x_3. \end{aligned}$$

Таким образом, решением уравнения в данном случае является “параллельный двоичный однорядный сумматор”.

**2. Мультиплексорный метод синтеза (декомпозиция булевых функций в базисе заданного модуля).** Рассмотренный мультиплексорный метод декомпозиции позволяет на его основе предложить мультиплексорный метод синтеза комбинационных схем в базисе произвольных априори известных логических элементов. При использовании этого метода синтез выполняется от выхода схемы к ее входам. В отличие от известных методов он позволяет строить схему не только на одном типе элементов, но и на разнотипных элементах.

Основная идея метода состоит в том, что в схеме на рис. 1 подсхема, состоящая из первого постоянного запоминающего устройства и мультиплексора, является универсальным модулем, который может быть настроен на функцию заданного элемента, а функции, подаваемые на его входы, определяются так же, как определялись функции  $\Phi_j$  в схеме на рис. 1. После этого метод применяется к каждой из найденных функций до получения констант или входных переменных в прямом или инверсном виде. Использование этого метода связано с предварительным исследованием функциональных возможностей заданных элементов. При этом для того, чтобы шаг синтеза был результативным, а перебор ограничен или совсем отсутствовал, каждый из выделенных фрагментов столбца значений реализуемой функции должен входить в столбец значений таблицы истинности элемента, причем длина этих фрагментов должна быть максимально возможной. Из изложенного следует, что если столбец значений таблицы истинности элемента содержит по крайней мере все четыре фрагмента длины два, то этот элемент в худшем случае обеспечивает разложение реализуемой функции по крайней правой входной переменной. Этот метод в отличие от формульного метода [1] позволяет использовать повторность порождающей функции элемента и ее остаточных.

**Пример 2.** Реализовать булеву функцию

$$f(x_1, \dots, x_5) =$$

$$= \left| \begin{array}{cccccccc} 0101 & 0111 & 0101 & 0111 & 0111 & 0111 & 0101 & 0111 \end{array} \right|^T$$

схемой из мажоритарных элементов, для каждого из которых

$$F(a, b, c) = a \# b \# c = |00010111|^T.$$

Так как заданная булева функция монотонна по переменной  $x_5$ , то выполним мажоритарное разложение по этой переменной

$$f(x_1, \dots, x_5) = \Phi_1 \# \Phi_2 \# x_5;$$

$$MX(x_5, x_5, x_5, 1, x_5, x_5, x_5, 1, x_5, 1, x_5, 1, x_5, 1, x_5, x_5, x_5, 1; x_1, x_2, x_3, x_4) = MX(0, x_5, x_5, 1; \Phi_1, \Phi_2).$$

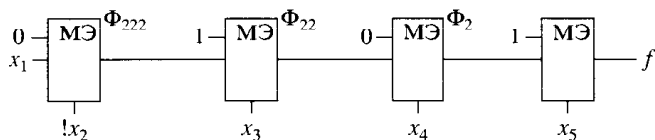


Рис. 2.

Это уравнение имеет  $2^{11} = 2048$  решений, одно из которых следующее:

$$\Phi_1 = \text{MX}(1, 1, 1, 1, 1, 1, 1, 1, 1, 1, 1, 1, 1, 1, 1, 1;$$

$$x_1, x_2, x_3, x_4) = 1;$$

$$\Phi_2 = \text{MX}(0, 0, 0, 1, 0, 0, 0, 1, 0, 1, 0, 1, 0, 0, 0, 1;$$

$$x_1, x_2, x_3, x_4) = (x_1!x_2 \vee x_3)x_4.$$

Функция  $\Phi_2$  монотонна по переменной  $x_4$ , и поэтому

$$\Phi_2(x_1, \dots, x_4) = \Phi_{21} \# \Phi_{22} \# x_4;$$

$$\text{MX}(0, x_4, 0, x_4, x_4, x_4, 0, x_4; x_1, x_2, x_3) =$$

$$= \text{MX}(0, x_4, x_4, 1; \Phi_{21}, \Phi_{22}).$$

Это уравнение имеет уже только 32 решения, одно из которых следующее:

$$\Phi_{21} = \text{MX}(0, 0, 0, 0, 0, 0, 0, 0; x_1, x_2, x_3) = 0;$$

$$\Phi_{22} = \text{MX}(0, 1, 0, 1, 1, 1, 0, 1; x_1, x_2, x_3) =$$

$$= x_1!x_2 \vee x_3.$$

Функция  $\Phi_{22}$  монотонна по переменной  $x_3$ , и поэтому

$$\Phi_{22}(x_1, x_2, x_3) = \Phi_{221} \# \Phi_{222} \# x_3;$$

$$\text{MX}(x_3, x_3, 1, x_3; x_1, x_2) =$$

$$= \text{MX}(0, x_3, x_3, 1; \Phi_{221}, \Phi_{222}).$$

Это уравнение имеет уже только 8 решений, одно из которых следующее:

$$\Phi_{221} = \text{MX}(1, 1, 1, 1; x_1, x_2) = 1;$$

$$\Phi_{222} = \text{MX}(0, 0, 1, 0; x_1, x_2) = x_1!x_2.$$

Функция  $\Phi_{222}$  монотонна по переменной  $!x_2$ , и поэтому

$$\Phi_{222}(x_1, x_2) = \Phi_{2221} \# \Phi_{2222} \# !x_2;$$

$$\text{MX}(0, !x_2; x_1) = \text{MX}(0, !x_2, !x_2, 1; \Phi_{2221}, \Phi_{2222}).$$

Это уравнение имеет уже только 2 решения, одно из которых следующее:

$$\Phi_{2221} = \text{MX}(0, 0; x_1) = 0;$$

$$\Phi_{2222} = \text{MX}(0, 1; x_1) = x_1.$$

В результате изложенного получается бесповторная каскадная схема (рис. 2) из четырех мажоритарных элементов (МЭ). Эта схема может быть построена формульным методом для бесповторной булевой формулы  $f = (x_1!x_2 \vee x_3)x_4 \vee x_5$  существенно менее трудоемко. Однако формульный метод в данном случае обеспечивает построение только одной схемы, в то время как мультиплексорный метод, используя таблицы истинности, позволяет даже без перестановки столбцов входных переменных в ней получать большое число решений (схем).

Приведем пример, для которого мультиплексорный метод строит более простую схему по сравнению со схемой, строящейся формульным методом.

Пример 3. Реализовать булеву формулу

$$f = x_1(x_2x_3 \vee x_4x_5)$$

схемой из модулей универсальных в базисе  $\{\&, \vee, !\}$  из трех букв (УЛМ 3), структура каждого из которых описывается булевой формулой  $F(a, b, c, d) = a(b \vee c \vee d) \vee bcd$ .

Построим по этим формулам их таблицы истинности

$$f(x_1, x_2, x_3, x_4, x_5) =$$

$$= \begin{vmatrix} 0000 & 0000 & 0000 & 0000 & 0001 & 0001 & 0001 & 1111 \end{vmatrix}^T,$$

$$F(a, b, c, d) = \begin{vmatrix} 0000 & 0001 & 0111 & 1111 \end{vmatrix}^T.$$

При  $n - k = 2$  произведем следующее назначение функций  $Q_i$ :

$$Q_0 = 0, \quad Q_1 = x_4x_5, \quad Q_2 = x_4 \vee x_5, \quad Q_3 = 1.$$

При этом уравнение

$$x_1(x_2x_3 \vee x_4x_5) = \Phi_1(\Phi_2 \vee x_4 \vee x_5) \vee \Phi_2x_4x_5$$

запишем в виде

$$\text{MX}(Q_0, Q_0, Q_0, Q_0, Q_1, Q_1, Q_1, Q_3; x_1, x_2, x_3) =$$

$$= \text{MX}(Q_0, Q_1, Q_2, Q_3; \Phi_1, \Phi_2).$$

Это уравнение имеет единственное решение

$$\Phi_1 = \text{MX}(0, 0, 0, 0, 0, 0, 0, 1; x_1, x_2, x_3) = x_1x_2x_3;$$

$$\Phi_2 = \text{MX}(0, 0, 0, 0, 1, 1, 1, 1; x_1, x_2, x_3) = x_1.$$

Для реализации функции  $\Phi_1$  вновь запишем и решим уравнение при  $n - k = 2$

$$x_1x_2x_3 = \Phi_{11}(\Phi_{21} \vee x_2 \vee x_3) \vee \Phi_{21}x_2x_3;$$

$$\text{MX}(Q_0, Q_1; x_1) = \text{MX}(Q_0, Q_1, Q_2, Q_3; \Phi_{11}, \Phi_{21}).$$

Это уравнение также имеет единственное решение

$$\Phi_{11} = \text{MX}(0, 0; x_1) = 0;$$

$$\Phi_{21} = \text{MX}(0, 1; x_1) = x_1.$$

Таким образом, заданная булева формула реализуется мультиплексорным методом неразделительной (повторной) схемой из двух модулей (рис. 3).

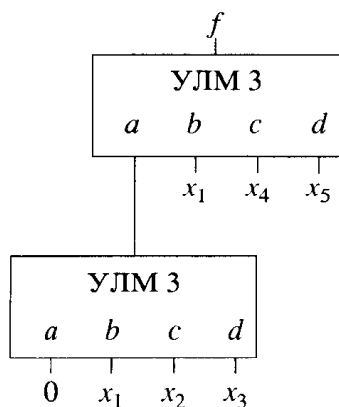


Рис. 3.

При этом отметим, что в [1] показано, что формульный метод в этом случае строит схему из трех модулей. Формула

$$f = x_1 \vee (x_2 \vee x_3)(x_4 \vee x_5),$$

двойственная с заданной, аналогично реализуется мультиплексорным методом схемой из двух модулей. Так как только эти два РН-типа формул в базе  $\{\&, \vee, !\}$  из пяти букв реализуются формульным методом схемой из трех таких модулей, то тем самым вместо соотношения

$$2 \leq L(5, 3) \leq 3,$$

приведенного в [1], доказано, что

$$L(5, 3) = 2,$$

что до сих пор было неизвестно.

**Заключение.** 1. Введено понятие “мультиплексорная декомпозиция”. Эта декомпозиция выполняется по образу мультиплексорной функции и является разделительной.

2. Предложена стандартная схема, состоящая из мультиплексора и двух постоянных запоминающих устройств, реализующая мультиплексорную декомпозицию.

3. Предложен метод построения мультиплексорных декомпозиций на основе решения логических уравнений.

4. Предложены параметрическая и явная мультиплексорные формы для решения логических уравнений. По уравнению, записанному одной из таких форм, достаточно просто определяется число решений и для каждой из этих форм существует конструктивный и наглядный подход

к построению каждого из решений. При этом выбор конкретного решения на каждом шаге в настоящее время выполняется эвристически.

5. Предложен мультиплексорный метод реализации произвольных булевых функций на произвольных, априори заданных логических элементах, основанный на исследовании функциональных возможностей указанных элементов, составлении и решении в мультиплексорной форме для каждого шага декомпозиции логического уравнения. Метод обеспечивает построение схем от выхода к входам (сверху вниз).

6. Приведены примеры схем, построенных мультиплексорным методом, которые реализуют булевы формулы из пяти букв, неповторные в базе  $\{\&, \vee, !\}$ , с числом модулей УЛМЗ меньшим, чем их число в схемах, построенных формульным методом. Это позволило для произвольных булевых формул в этом базисе из указанного числа букв уменьшить до двух верхнюю оценку числа таких модулей в схемах, построенных формульным методом, обеспечив ее равенство с нижней оценкой.

## СПИСОК ЛИТЕРАТУРЫ

1. Артюхов В.Л., Копейкин Г.А., Шальто А.А. Настраиваемые модули для управляющих логических устройств. Л.: Энергоиздат, 1981.
2. Артюхов В.Л., Копейкин Г.А., Шальто А.А. Об оценках сложности реализации булевых формул древовидными схемами из настраиваемых модулей // А и Т. 1981. № 11.
3. Пархоменко П.П. Синтез релейных структур методом замены входных переменных // А и Т. 1967. № 1.
4. Горовой В.Р. Синтез релейных структур методом замены выходных функций // А и Т. 1967. № 1.
5. Гаврилов М.А. Композиция и декомпозиция комбинационных автоматов // Теория автоматов. М.: Наука, 1976.
6. Закурдаев Н.В. О некоторых правилах предпочтения в декомпозиционных методах синтеза комбинационных схем // А и Т. 1972. № 10.
7. Бибило П.Н. Декомпозиция булевых функций // Проектирование устройств логического управления. М.: Наука, 1984.
8. Закревский А.Д. Логические уравнения. Минск: Наука и техника, 1975.
9. Шальто А.А. Логическое управление. Методы аппаратной и программной реализации алгоритмов. СПб.: Наука, 2000.
10. Поспелов Д.А. Логические методы анализа и синтеза схем. М.: Энергия, 1974.

РОССИЙСКАЯ АКАДЕМИЯ НАУК

---

# ТЕОРИЯ И СИСТЕМЫ УПРАВЛЕНИЯ

*2003, №1*

(ОТДЕЛЬНЫЙ ОТТИСК)

МОСКВА